

+

1/3

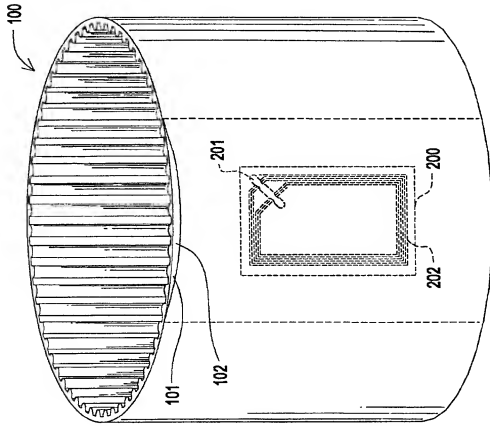


FIG.1

+

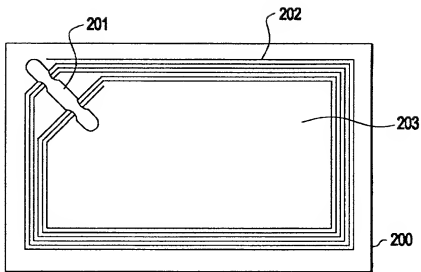


FIG. 2

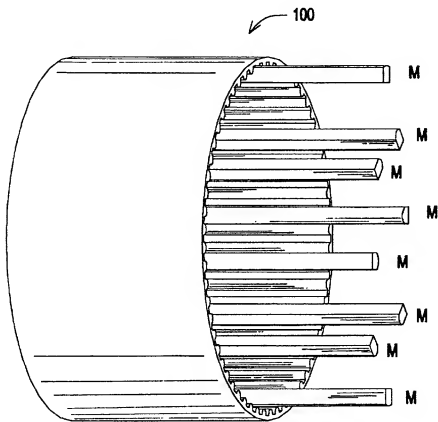


FIG. 3

10055283.120401



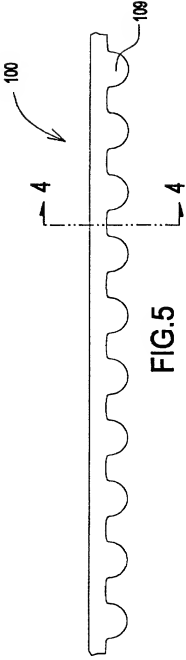


FIG. 5

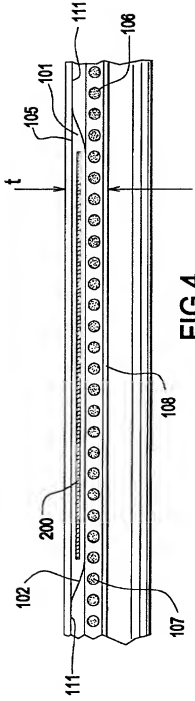


FIG. 4

+

+